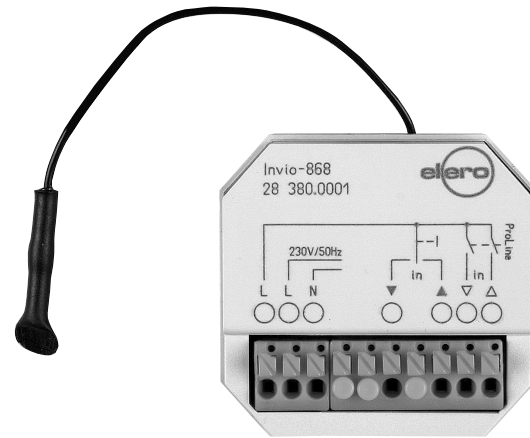


Invio-868



CE 0682

HU Kezelési útmutató
Kérjük, őrizze meg az útmutatót!

| | |
|--|------|
| Biztonsági tudnivalók | HU-2 |
| Kijelzések és gombok ismertetése | HU-3 |
| Általános információk | HU-4 |
| Rendeltetésszerű használat | HU-4 |
| Szerelés/csatlakoztatás | HU-5 |
| Magyarázatok | HU-6 |
| A rádióvétel betanítása | HU-6 |
| Adó/csatorna betanítása | HU-6 |
| Funkciók | HU-7 |
| Közbenső pozíció/szellőztető pozíció | HU-7 |
| Mozgatás közbenső pozícióba | HU-7 |
| Mozgatás szellőztető/fordulási pozícióba | HU-7 |
| Műszaki adatok | HU-8 |
| Műszaki adatok | HU-8 |
| Műszaki adatok | HU-9 |
| Tanácsok a hibakereséshez | HU-9 |
| Általános megfeleléségi nyilatkozat | HU-9 |



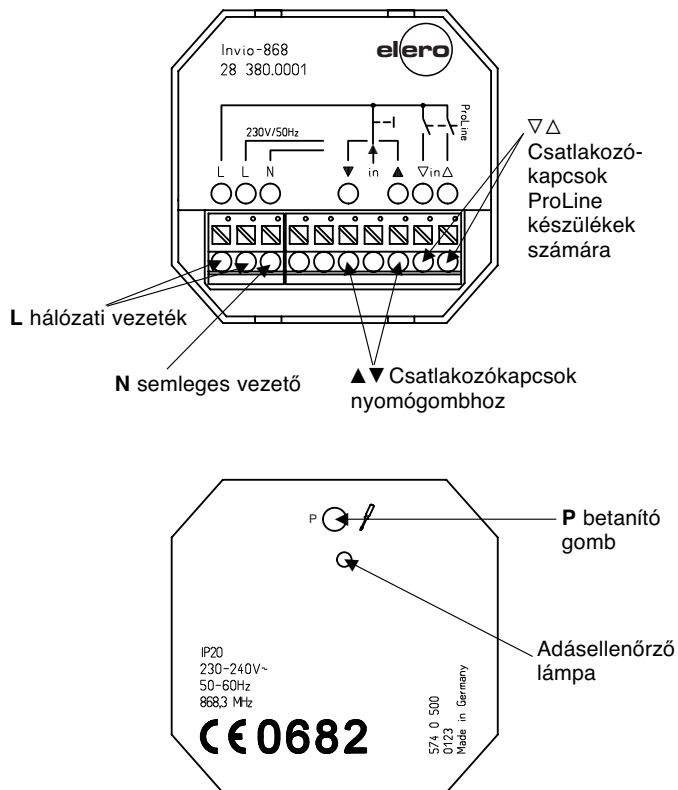
Figyelem!



Áramütés miatti sérülésveszély!

- A 230 V-os hálózati csatlakoztatást szakképzett elektromos szakembernek kell elvégeznie.
- Szerelés előtt kapcsolja ki a csatlakozóvezeték feszültségét.
- A csatlakoztatás során be kell tartani a helyi energiaellátó vállalat előírásait, valamint a DIN 100 nedves és vizes helyiségekre vonatkozó előírásait.
- Csak száraz helyiségekben használható.
- Csak változtatás nélküli, eredeti **elero** alkatrészeket használjon.
- Tartson mindenkit távol a berendezés mozgástartományától.
- Tartsa távol a gyerekeket a vezérlőktől.
- Ügyeljen az országában érvényes speciális rendelkezésekre.
- Ha a berendezést egy vagy több készülék vezérli, akkor a mozgástartományak beláthatónak kell lennie.

Kijelzések és gombok ismertetése



Általános információk

Az Invio-868 rádióadóhoz egy roletta-nyomógomb és/vagy egy ProLine készülék csatlakoztatható.

Rendeltetésszerű használat

Az Invio-868 **csak** redőnyök, árnyékolók és roletták vezérlésére használható.

- Ügyeljen arra, hogy a rádiós berendezések nem üzemelhetnek fokozott zavarkockázatú területeken (pl. kórházakban, repülőtereken).
- A távvezérlés csak azoknál a készülékeknél és berendezéseknél engedélyezett, amelyeknél a kézi adókban vagy a vevőkben bekövetkező működési zavar nem jelent veszélyt emberekre, állatokra vagy tárgyakra, vagy ez a kockázat ki van védve más biztonsági berendezések segítségével.
- Az üzemeltető nem élvez semmilyen védelmet az olyan rádiós berendezések és végfokozatok (pl. más rádióberendezések) által létrehozott zavarokkal szemben, amelyek ugyanabban a frekvenciatartományban, rendeltetésszerűen üzemelnek.
- A rádióvevőt csak a gyártó által engedélyezett készülékekkel és berendezésekkel szabad összekötni.

Figyelem: Az ugyanazon a frekvencián adó rádiós berendezések zavarhatják a vételt.

Ügyeljen arra, hogy a rádiójel hatótávolságát törvényi és építésügyi intézkedések korlátozzák.

Csatlakoztatás

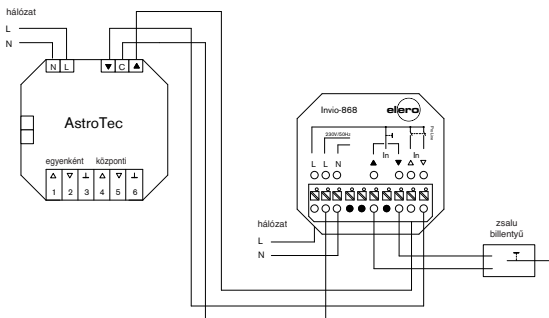
A vezérlő felépítését a vezérlőkatalógusban találhatja meg.

**Figyelem!****Áramütés miatti sérülésveszély!**

- A csatlakoztatást csak szakember végezheti.
- A készülék csak kézvédellel, nem pedig érintésvédelemmel rendelkezik.
- Ne törje, rövidítse vagy hosszabbítsa meg az antennát.
- Csak szigetelt (4 kV átütési szilárdságú) szerszámmal kezelje a **P** betanító gombot.

Előfeltétel: 60 mm mély kapcsoló-leágazó doboz (1).

1. A lecsupaszított kábelt véghüvelyek nélkül, a következőképpen csatlakoztassa:



2. Tanítsa be az Invio-868-at a vevőre (lásd "A rádióvétel betanítása" c. fejezetet).
3. Helyezze az Invio-868-at a dobozba.

Figyelem: Ügyeljen az antenna optimális elhelyezésére.

▲▼ Csatlakozókapcsok roletta-nyomógombhoz

Ezekre a bemenetekre egy roletta-nyomógomb csatlakoztatható.

△▽ Csatlakozókapcsok ProLine készülékek számára

Ezekre a kapcsokra minden potenciálmentes készülék csatlakoztatható. De csak a ProLine család készülékei képesek minden jelet használni.

Figyelem: A csatlakoztatott ProLine készülékeket **HAJTÁSVEZÉRLŐ KÉSZÜLÉK**-re kell beállítani.

A rádióvétel betanítása**Adó/csatorna betanítása**

Előfeltétel: Az Invio-868-at telepíteni kell. A nyomógombot vagy egy másik ProLine vezérlőkészüléket szintén csatlakoztatni kell.

1. A már telepített vevőknél kapcsolja ki, majd néhány másodperc múlva ismét be a biztosítót. A vevő most 5 percre betanítási készletben van.
2. Nyomja meg az Invio-868-on vagy az egyik kézi adón a **P** gombot. A vevő most betanítási készletben van.
3. A gombkiosztás definiálásához közvetlenül a felfelé mozgítás indítása után (1 s) nyomja meg a **FEL** gombot a kezelőn vagy a vezérlőkészüléken. Az árnyékoló rövid időre megáll. Közvetlenül a lefelé mozgítás megkezdése után nyomja meg a **LE** gombot a kezelőn vagy a vezérlőkészüléken. Az árnyékoló megáll. Az Invio-868 be van tanítva.

Közbenső pozíció/szellőztető pozíció

A közbenső pozíció vagy szellőztető/fordulási pozíció csak ProLine vezérlőkészülékkel vagy kézi adóval tanítható be.

A közbenső, ill szellőztetési pozíció a redőnygombbal nem programozható.

Mozgatás közbenső pozícióba

1. Nyomja meg kétszer egymás után **röviden** a **LE** gombot.
2. A hajtás a letárolt közbenső pozícióba megy. Ha nincs közbenső pozíció letárolva, akkor az árnyékoló az alsó véghelyzetig megy.

Mozgatás szellőztető/fordulási pozícióba

1. Nyomja meg kétszer egymás után **röviden** a **FEL** gombot.
2. Az árnyékoló a letárolt szellőztető pozícióba megy. Ha nincs szellőztető pozíció letárolva, akkor az árnyékoló a felső véghelyzetig megy.

Adók törlése

Az Invio-868 csak betanított kézi adóval törölhető.

Műszaki adatok

| | |
|--------------------------------|--|
| Névleges feszültség | 230-240 V AC / 50-60 Hz |
| Védettség | IP 20 |
| Megeng. környezeti hőmérséklet | 0 – +55 °C |
| Rádiófrekvencia | 868,3 MHz |
| Szerelési mód | Vakolat alatt (1), 58 mm mély beépítés. Vakolatra, megfelelő védőházban. |
| Méretek | H 50 x Szé 48 x 22 mm |

A maximális rádiós hatótávolság épületekben max. 10 m.

Tanácsok a hibakereséshez

| Zavar | A zavar oka | Elhárítás |
|--|---|--|
| A hajtás nem működik, az adásellenőrző lámpa nem ég. | Rossz csatlakoztatás. | Ellenőrizze a csatlakoztatást. |
| A hajtás nem működik, az adásellenőrző lámpa égve marad. | 1. A vevő a rádiós hatótávolságon kívül van. 2. Nincs betanítva az adó a vevőre. | 1. Csökkentse vevőtől való távolságot. 2. Tanítsa be az adót. |
| A hajtás rossz irányba működik. | Rosszul van betanítva az irány. | Törölje az adót, és tanítsa be helyesen. |

Általános megfelelőségi nyilatkozat:

Az elero GmbH cég ezennel kijelenti, hogy az Invio-868 elnevezésű készülék megfelel az 1999/5/EK sz. irányelv alapvető követelményeinek és más fontos előírásainak.