



**(HU) Használati utasítás**

Kérem a használati utasítást őrizze meg!

Biztonsági tájékoztatások .....	HU- 2
Kijelző- és billentyűmagyarázat .....	HU- 3
Általános tudnivalók .....	HU- 4
Rendeltetésszerű alkalmazás .....	HU- 4
Szerelés/Csatlakoztatás .....	HU -5
Csatlakoztatási példák .....	HU -6
Műszaki adatok .....	HU- 7
Tisztogatás .....	HU- 7
Általános megfelelőségi nyilatkozat .....	HU -7

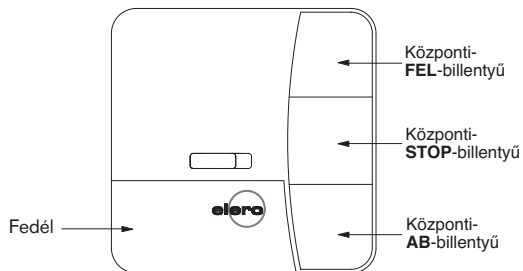


**Figyelem!**

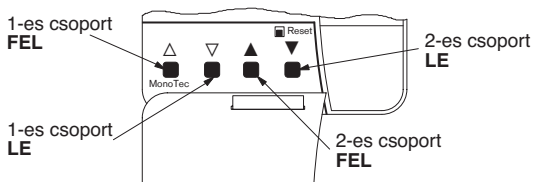
### **Fontos biztonsági tájékoztatások! Tartsa be a következő utasításokat.**

- A helyi áramszolgáltató előírásait, valamint a VDE 100 nedves és vizes helyiségekre vonatkozó utasításait a csatlakoztatásnál feltétlenül be kell tartani.
- Csak száraz helyiségekben szabad alkalmazni.
- Csak változatlan **elero**, eredeti alkatrészeket használjon fel.
- A berendezés közlekedési útvonalától személyeket távol kell tartani.
- Gyerekeket a vezérléstől távol kell tartani.
- Vegye figyelembe az ország tipikus ide vonatkozó utasításait.
- A készülékben több lenyelhető kis darab található.

## Billentyűmagyarázat



## Fedél alatti billentyűk



## Általános tudnivalók

A MemoTec az egy központi billentyű a ProLine komfort vezérlés számára.

Általa nem csak egy központi vezérlés lehetséges, hanem két csoportot egymástól függetlenül is lehet kezelni.

**Fontos:** A MonoTec készüléket csak a ProLine készülékkel együttesen szabad alkalmazni.

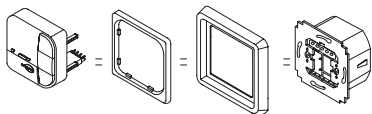
A motort **nem** lehet direkt a MonoTec készülékkel vezérelni.

## Rendeltetésszerű alkalmazás

A MonoTec készüléket **csak** redőnyök-és zsaluberendezések vezérlésére a komfortvezérléssel együtt szabad használni.

Idegen készülékek csatlakoztatását a szakkereskedéssel feltétlenül meg kell beszélni.

## Szerelés/Csatlakoztatás



## Csatlakoztatás

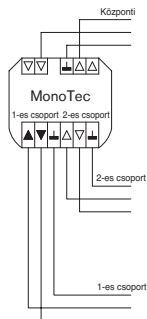


Figyelem!

**Balesetveszély áramütés által.**

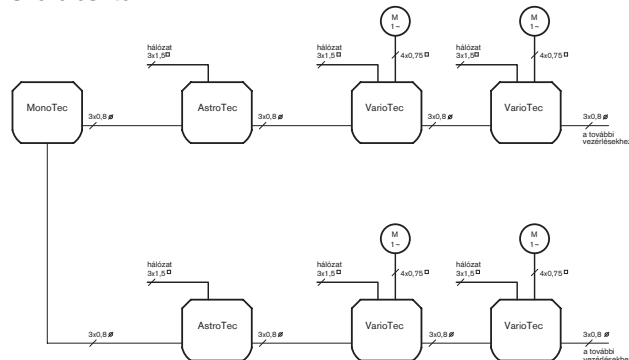
- Csatlakoztatás csak egy erre felhatalmazott szakemberrel megengedett!

1. Távolítsa el a védősapkákat.
2. Csatlakoztatás.

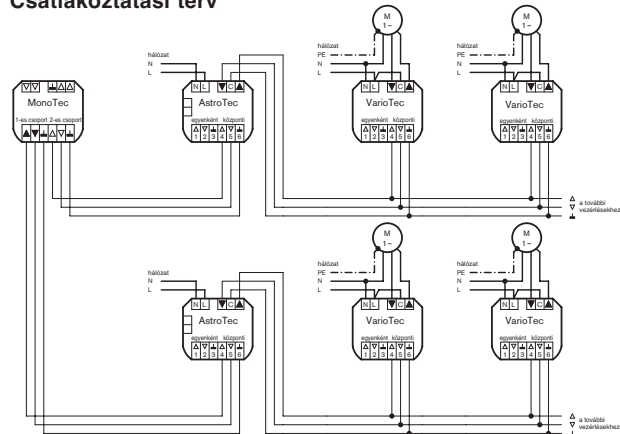


3. Helyezze ismét a védősapkákat a hálózati részre.
4. Rögzítse a hálózati részt a dobozban.
5. Helyezze a kapcsolótáblát a keretbe és dugja azt be a hálózati részbe.

## Szerelési terv



## Csatlakoztatási terv



## Műszaki adatok

Kimenetel	2x csoportos vagy 1x központi
Védettségfajta	IP 20
Védettségi fok (nur nach sachgerechter Montage)	II
Megengedett környezeti hőmérséklet	-0 és +55 °C között
Szerelési mód	Vakolat alatt $\varnothing$ 58 mm, falbeépítésnél, vakolat felett a megfelelő VF-burkolat.
<b>Ügyeljen arra, hogy:</b>	<b>Motort nem lehet csatlakoztatni.</b>

## Tisztogatás

A készüléket csak egy nedves kendővel tisztítsa. Tisztítószert ne használjon, mert az megtámadhatja a műanyagot.

## Általános megfelelőségi nyilatkozat:

A elero GmbH ezennel kinyilatkozza, hogy a MemoTec összhangban áll az alapvető követelményekkel és minden más érvényben levő előírásokkal, lásd műszaki irányelvek 1999/5/EG.

