

MonoTel 2
Nr. 28 205.0001, 28 206.0001,
28 207.0001



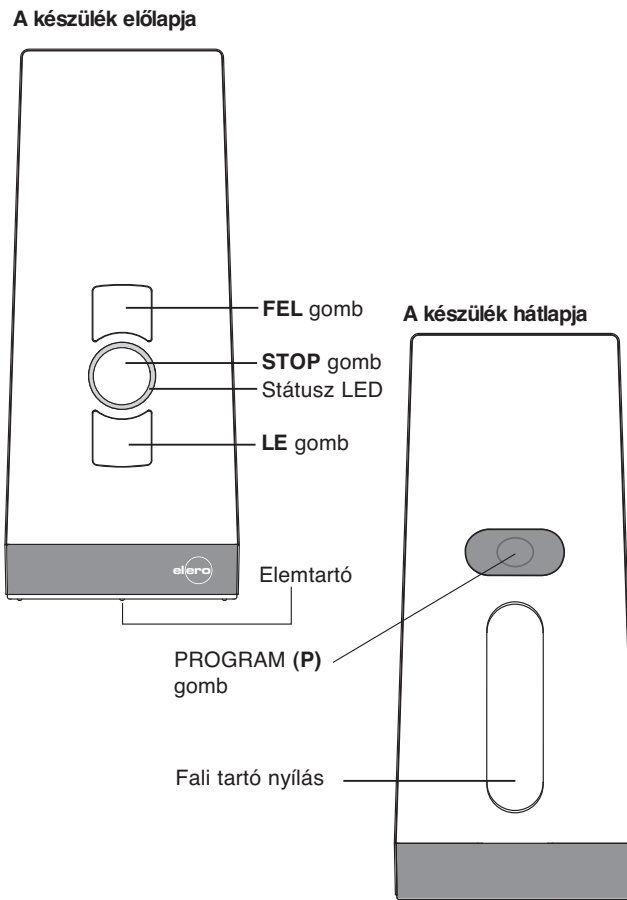
CE 0682

(HU) Használati utasítás

Kérjük, őrizze meg, és figyelmesen olvassa végig
a használati utasítást!

elero GmbH
Antriebstechnik
Linsenhofer Str. 59-63
D-72660 Beuren
Fon: +49 (0) 7025 13-01
Fax: +49 (0) 7025 13-212
info@elero.de
www.elero.com

Termékleírás	HU- 2
Biztonsági tájékoztató/Garancia feltételek	HU- 3
A doboz tartalma/rendeltetészerű használat	HU- 5
Egyirányú/kétirányú rendszer	HU- 6
Biztonsági előírások a rádiójel-vezérelt rendszerekhez	HU- 7
A falitartó felhelyezése	HU- 8
A készülék funkciói	HU- 9
Státusz LED	HU- 9
Csoportvezérlő egység	HU- 9
A távirányító beprogramozása	HU-10
A távirányító beprogramozásán	HU-10
További távirányítók programozása	HU-11
Fel- ill. lemenet indítása Redőny/Napellenző/Zsaluzia	HU-12
Köztes pozíció Redőny/Napellenző/Zsaluzia	HU-13
Köztes pozíció beprogramozása	HU-13
Szellőztető /billenő pozíció programozása	HU-14
Köztes pozíció indítása	HU-14
Szellőztető/billenő pozíció indítása	HU-14
Köztes pozíció törlése	HU-15
Szellőztető/billenő pozíció törlése	HU-15
Távirányító törlése	HU-16
Távirányító törlése	HU-16
Összes távirányító törlése	HU-16
Műszaki adatok	HU-16
Elemcsere	HU-17
Tisztítás	HU-17
Szemétkébe helyezés	HU-17
Hibaelhárítás	HU-18
Javítás	HU-18
Szervizcím	HU-18




	<p>STOP!</p> <p>A használati utasítás végigolvasása és betartása elengedhetetlen feltétele a készülék zavartalan működésének. Bármilyen garanciaigény csak annyiban teljesíthető, amennyiben a használati utasításban foglaltakat teljes mértékben betartották.</p> <ul style="list-style-type: none"> • A készülék használata előtt figyelmesen olvassa végig az útmutatásokat! • Győződjön meg arról, hogy a használati utasítás minden felhasználó számára hozzáférhető legyen! • A felhasználónak gondoskodjon arról, hogy az alapvető biztonsági szabályokat figyelembe veszi és betartja. • A felhasználónak teljes terjedelmében el kell olvasnia és meg kell értenie az útmutatásokat! • A soron következő biztonsági és üzembe helyezési utasítások csak és kizárólag az adó-készülékre érvényesek és nem az árnyékoló-berendezésre vagy a motorra!
--	--

Garancia-feltételek:

A MonoTel 2 készülék különböző tulajdonságainak kifogástalan működéséhez, és teljesítménye határfokának maximális eléréséhez elengedhetetlen feltétel, hogy a használati utasításban foglaltakat kivétel nélkül betartsák.

Az elero Kft. semmilyen körülmények között nem vállal garanciát olyan sérülésért, vagy meghibásodásért, amelyet az okoz, hogy jelen használati utasításban foglaltakat nem tartották be.

Ilyen jellegű kárigényért az elero Kft. nem tartozik felelősséggel.

	<p>FIGYELEM!</p> <p>Kérjük, figyelmesen olvassa el a biztonsági tájékoztatót! Ennek elmulasztása sérülésekhez vezethet!</p> <p>Általános</p> <ul style="list-style-type: none"> • Sérült, hibás készüléket ne helyezzen üzembe, ill. ne hozzon működésbe! • Csak eredeti, gyári elero alkatrészeket használjon! • Amennyiben a készüléket önkényesen kinyitják, helytelenül használják, vagy helyezik üzembe, személyi illetve vagyoni kár keletkezhet! • A készülék gyermekekre veszélyes, könnyen lenyelhető alkatrészeket is tartalmaz. <p>Szállítás</p> <ul style="list-style-type: none"> • Amennyiben a készülék sértetlen csomagolásban, de megrongálódott állapotban kerül önhöz, ne helyezze azt üzembe! Azonnal lépjen kapcsolatba a céggel, aki a szállítást végezte. <p>Üzembe helyezés</p> <ul style="list-style-type: none"> • Üzembe helyezés előtt győződjön meg arról, hogy az Ön országában milyen feltételekhez van kötve a készülék használata! (Hálózati feszültség stb.) • A készüléket csak olyan személy használhatja, aki elolvasta, és megértette a használati utasítást. <p>Használat</p> <ul style="list-style-type: none"> • Csak száraz levegőjű helyiségekben használja! • A vezérelt egységnek mindig látótávolságban kell lennie! • Tartsa a készüléket gyermekektől távol! • A készüléket csak AA (LR06) típusú elemmel használja. • A használt elemeket elemgyűjtő hulladékartóba helyezze!
---	---

A gyártó megjegyzése

Minden ProLine 2 adó-egység 100%-os tesztelésnek van kitéve az elero gyárban, mielőtt kiszállításra kerülne.

A ProLine 2 adó-egységek gyártása közben a következő szabályozásokat vettük figyelembe

- EN 300 220 (rádió adó-vevő rendszerek elektromágneses tulajdonságai)
- ETS 300 683 (kis hatótávolságú rádió adó-vevők speciális tulajdonságai)
- CE minősítés

A doboz tartalma

MonoTel 2 (két db AA(LR06)-os elemmel)

Falitartó

2 db tipli

2 db csavar

Rendeltetésszerű használat

A MonoTel 2 egy egysávos adó-egység. Egyirányú illetve kétirányú kommunikációhoz egyaránt használható. A kézi távirányító csak olyan redőnyökhöz, zsaluziákhoz és árnyékoló berendezésekhez használható, amiket elero rádió-vevő rendszerrel szereltek.

Másféle használat nem rendeltetészerű.

Az elero Kft. nem vállal felelősséget:

- a fentieket túllépő használat
- a készülék önkényes átalakítása
- helytelen használat esetén.

A technikai részletekhez kérjük, használja a jelen használati utasítást.

Mit jelent az, hogy kétirányú rádiójel-rendszer?

A kétirányú rádiójel-rendszer egy olyan rendszer, amely megbízható jelet küld a vevőnek, majd visszajelzést – egy második irányú jelet – is kap a vevőtől.

A rádiójel közvetlenül elküldhető a kijelölt célpontvevőnek. Amennyiben erre nincs lehetőség, a rádiójel más résztvevőkön keresztül továbbítódik a célpontvevőig.

A célpontvevő ezek után egy megerősítő válaszjelet küld az adó-egységnek. Ilyenkor a Státusz LED rövid időre felvillan. Státusz LED rövid időre felvillan.

Mit jelent az, hogy egyirányú rádiójel-rendszer?

Az egyirányú rádiójel-rendszer egy olyan rendszer, amely megbízható jelet küld a vevőnek.

Azonban a vevő ebben az esetben nem küld válasz jelet az adó-egységnek. Továbbá az sem lehetséges, hogy a rádiójel más vevőkön keresztül érjen célba a vevőhöz.



FIGYELEM!

Kérjük, figyelmesen olvassa el a következő rádió-távvezérléssel kapcsolatos tájékoztatót!

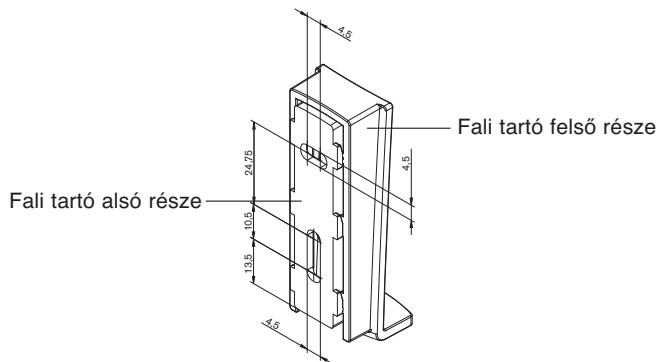
Csak akkor használjon rádió-távvezérelt berendezéseket, ha azok interferencia-mentes környezetben tudnak üzemelni!

- **Ne** működtessünk ilyen berendezéseket olyan környezetben, ahol nagy esély van arra, hogy interferencia lép fel. (pl. kórházak, repterek közelében).
- A rádió-távvezérlés csak olyan készülékekhez engedélyezett, amelyek adójának vagy vevőjének a meghibásodása, nem veszélyeztetni emberek, állatok vagyontárgyak épséget, vagy ezeknek épségéről valamely egyéb biztonsági berendezés gondoskodik.
- Az árnyékoló-berendezés vevőegysége nem rendelkezik semmilyen interferencia-védelemmel, így más készülékek, amik ugyanazon a frekvencián üzemelnek, megzavarhatják azt a működésben.
- A rádiójel hatósugara törvényileg szabályozott, illetve a környezeti tényezők határozzák meg. (az épületek elhelyezkedése, az építőanyagok tulajdonsága stb.)



Megjegyzés!

A fali tartó felhelyezésekor ügyeljünk arra, hogy a falba fúrt lyukak ne érintkezzenek elektromos vezetékkel!
Ezt felhelyezés előtt mindenképp ellenőrizzük!



A fali tartó felhelyezése

1. A fali tartó felhelyezése.
2. Rögzítse a fúrásablont a kívánt helyre, ahol később majd a fali tartó lesz.
3. Fúrja ki a lyukakat a kijelölt helyeken.
4. Ezután távolítsa el a fúrásablont a falról.
5. Óvatosan vegye le a fali tartó alsó részét a felső részről.
6. Rögzítse az alsó részt a falhoz. Ehhez használja a csomagban található tipliket és csavarokat.
7. Föülről helyezze rá a fali tartó felső részét az alsó részre, amíg az nem rögzül teljesen.

Státusz LED

A Státusz LED akkor világít, amikor a készülék rádiójelet fogad vagy bocsát ki.

(A LED a Stop gomb körül látható, gyűrű formájú.)

A Státusz LED három különböző színben világíthat:

- Narancs: jelkibocsátás
(kétirányú rendszer)
- Zöld: jelkibocsátás
(egyirányú rendszer)
pozitív visszajelzés a vevőtől
(kétirányú rendszer)
- Piros: nincs válaszjel a vevőtől
(kétirányú rendszer)

A jelkibocsátás erőssége, illetve a jel hatótávolsága csökkenhet, amennyiben az elem feszültsége esik. Amikor a LED már nem villan fel a gombok megnyomásakor, az elemeket ki kell cserélni.

Az elemcserével kapcsolatban az 'elemek cseréje' bekezdés alatt olvashat.
(→ elem csere)

Csoportvezérlő egység


Csoportnak hívunk egy olyan rendszert, amelyhez több vevő csatlakozik egyidejűleg. A kiválasztott csoport ugyanazzal a jellel, egyszerre irányítható.

A MonoTel 2 kézi távirányító alkalmas csoport vezérlésére is.


A távirányító beprogramozása

!	ELŐFELTÉTEL!
	A vevőegységet üzemkész állapotba kell helyezni. Programozási üzemmódban a készülék hatósugara korlátozott. Ezért kérjük programozás közben a vevőegységhez közel, és azzal lehetőleg szemben álljon.

1. Kapcsolja ki a hálózatba kötött üzemkész vevőegységhez tartozó biztosítékot néhány másodpercig, majd kapcsolja vissza. (A készüléket egy rövid ideig mentesíteni kell a hálózati feszültség alól.) A vevő ezek után 5 percig programozási üzemmódba kapcsol.
2. **Röviden** (kb. 1 másodpercig) nyomja meg a készülék hátoldalán található **PROGRAM (P)** gombot.
Az árnyékoló ezután kb. 2 percig folyamatosan mozogni fog. (Lefelé és fölfelé, váltogatva az irányokat.) Ezzel jelzi, hogy programozási üzemmódban van.
3. Amikor az árnyékoló fölfelé mozog (bármelyik fölfelé menethél, nem kell, hogy az első legyen) 1 másodpercen belül nyomja meg a **FEL** gombot egy pillanatra.
A Státusz LED rövid időre felvillan.
Az árnyékoló meg fog állni, majd újból elindul, ez után még egyszer megáll, végül elindul lefelé.
4. Amikor az árnyékoló lefelé mozog (bármelyik lefelé menethél, nem kell, hogy az első legyen) 1 másodpercen belül nyomja meg a **LE** gombot.
A Státusz LED rövid időre felvillan.
Az árnyékoló végleg megáll.
A távirányító programozási fázisa a végéhez ért.

	MEGJEGYZÉS!
	Ha az árnyékoló a végén nem áll meg, meg kell ismétetni a programozást!

További távirányítók programozása

	<p>MEGJEGYZÉS!</p> <p>Amennyiben több vevőegység van párhuzamosan kapcsolva, mindegyik egyszerre kerül Programozási üzemmódba. Az árnyékolók véletlenszerű fel-lemozgásba kezdenek. Minél többet vár a programozással, annál nagyobb lesz a ráhagyás a mozgások között. Meg tudja állítani fel-lemozgást, ha röviden megnyomja a STOP gombot egy olyan távirányítón, ami már fel van programozva.</p> <p>Ezzel megszakítja a Programozási üzemmódot. Így lehetősége nyílik a távirányító felprogramozására anélkül, hogy a vevőegységet le kellene választania a hálózatról.</p> <p>Ha az árnyékoló nem a megfelelő irányba indul, törölje és programozza újra. (→ lásd Távirányító törlése)</p>
--	--

Több távirányító, egy vevőegységhez való programozásához kövesse a lentieket:

1. Nyomja meg a **FEL**, **LE** és **PROGRAM (P)** gombokat egyszerre, 3 másodpercig egy olyan távirányítón, ami már fel van programozva a vevőhöz. A Státusz LED röviden felvillan. Ezután nyomja meg az új távirányítón a **PROGRAM (P)** gombot, amíg a Státusz LED fel nem villan.
2. Amikor az árnyékoló fölfelé mozog (bármelyik fölfelé menetnél, nem kell, hogy az első legyen) 1 másodpercen belül nyomja meg a **FEL** gombot egy pillanatra. A Státusz LED rövid időre felvillan. Az árnyékoló meg fog állni, majd újból elindul, ez után még egyszer megáll, végül elindul lefelé.
3. Amikor az árnyékoló lefelé mozog (bármelyik lefelé menetnél, nem kell, hogy az első legyen) 1 másodpercen belül nyomja meg a **LE** gombot egy pillanatra.
A Státusz LED rövid időre felvillan. Az árnyékoló végleg megáll.
A távirányító be van programozva.

**ELŐFELTÉTEL!**

A készülék be van programozva.
Az árnyékoló végállásai be vannak állítva.

Lefelé menet indítása (Redőny/Napellenző)

Nyomja meg a **LE** gombot.
Az árnyékoló a lenti végállásig halad, majd megáll.

Lefelé menet indítása (zsaluzia)

Nyomja meg a **LE** gombot, amíg a Státusz LED fel nem villan.
Az árnyékoló a lenti végállásig halad, majd megáll.
Nyomja meg röviden a **LE** gombot. („Ugrás” üzemmód).
Az árnyékoló rövid ideig halad, majd megáll.

Felfelé menet indítása (Redőny/Napellenző)

Nyomja meg a **FEL** gombot.
Az árnyékoló a fenti végállásig halad, majd megáll.

Felfelé menet indítása (zsaluzia)

Nyomja meg a **FEL** gombot, amíg a Státusz LED fel nem villan.
Az árnyékoló a fenti végállásig halad, majd megáll.
Nyomja meg röviden a **FEL** gombot. („Ugrás” üzemmód).
Az árnyékoló rövid ideig halad, majd megáll.

	Redőny	Napellenző	Zsaluzia
Poz. ▽	Köztes pozíció	Köztes pozíció	Köztes pozíció
Poz. △	Szellőztető pozíció	–	Billenő pozíció

Köztes pozíció beprogramozása

!	ELŐFELTÉTEL!
	A készülék be van programozva. Az árnyékoló végállásai be vannak állítva. Az árnyékoló a fenti végállásban áll.

1. Nyomja meg és tartsa nyomva a **LE** gombot.
2. Amikor az árnyékoló eléri a kívánt pozíciót – a **LE** gombot **továbbra** is nyomva tartva – nyomja le a **STOP** gombot egy pillanatra. Az árnyékoló megáll, a Státusz LED rövid időre felvillog. A köztes pozíció be van programozva.

Szellőztető/billenő pozíció programozása

!	ELŐFELTÉTEL!
	A készülék be van programozva. Az árnyékoló végállásai be vannak állítva. Az árnyékoló a lenti végállásban áll.

1. Nyomja meg és tartsa nyomva a **FEL** gombot, amíg redőny légrései ki nem nyílnak, illetve a zsaluzia lamellái el nem fordulnak.
2. Amik. or ez megtörtént – a **FEL** gombot továbbra is nyomva tartva – nyomja meg a **STOP** gombot egy pillanatra. Az árnyékoló megáll, a Státusz LED rövid időre felvillog. A szellőztető/billenő pozíció be van programozva.

Köztes pozíció indítása

!	ELŐFELTÉTEL!
	A készülék be van programozva.

1. Nyomja meg **kétszer** egymás után röviden a **lefelé** gombot.
2. Az árnyékoló a köztes pozícióba kerül. Zsaluziák esetében ez után a lamellák automatikusan elfordulnak. Amennyiben nincsen köztes pozíció beprogramozva, az árnyékoló a lenti végállásig közlekedik.

Szellőztető/billenő pozíció indítása

!	ELŐFELTÉTEL!
	A készülék be van programozva.

1. Nyomja meg **kétszer** egymás után röviden a **felé** gombot.
2. Az árnyékoló szellőztető/billenő pozícióba kerül. Amennyiben nincsen szellőztető/billenő pozíció beprogramozva, az árnyékoló a fenti végállásig közlekedik.

Köztes pozíció törlése

1. Nyomja meg a **STOP** és a **LE** gombokat egyszerre.
2. Tartsa nyomva a gombokat kb. 3 másodpercig.
A Státusz LED röviden felvillan, a köztes pozíció törölve.

Szellőztető/billenő pozíció törlése

1. Nyomja meg a **STOP** és a **FEL** gombokat egyszerre.
2. Tartsa nyomva a gombokat kb. 3 másodpercig.
A Státusz LED röviden felvillan, a szellőztető/billenő pozíció törölve.

Távírányító törlése

1. Nyomja meg a **STOP** és a **PROGRAM (P)** gombokat egyszerre.
2. Tartsa nyomva a gombokat kb. 6 másodpercig, amíg a Státusz LED röviden narancssárgán, majd pirosan fel nem villan. Egyirányú rendszer esetén a Státusz LED kétszer zölden, majd sárgán villan fel..


Összes távírányító törlése

1. Nyomja meg a **STOP**, a **LE**, a **FEL** és a **PROGRAM (P)** gombokat egyszerre.
2. Tartsa nyomva a gombokat kb. 6 másodpercig.
A Státusz LED kétszer röviden felvillan. Egyirányú rendszer esetén a Státusz LED kétszer zölden, majd narancssárgán villan fel.

Műszaki adatok

Üzemi feszültség	3 V DC
Elemtípus	2 x AA (LR06)
Villamosvédelmi osztály	IP 20
Megengedett üzemi hőmérséklet	0 – 50 °C
Frekvencia	868 MHz
Méretetek (mm)	H 120 x SZ 51 x M 26

Elemcsere

	MEGJEGYZÉS!
	<ul style="list-style-type: none"> • A készülékhez mindig ugyanazt a típusú elemet használja! (2 x AA (LR06). • A használt elemeket elemgyűjtő hulladéktartóba helyezze!

1. Csavarja le a távirányító elemtartóját egy erre alkalmas csavarhúzóval.
2. Vegye ki a használt elemeket.
3. **Helyezze** be az új elemeket. (2 x AA (LR06))
4. Csavarozza vissza az elemtartót a készülék aljára.



Tisztítás

A készüléket nedves ruhával tisztítsa!

Ne használjon vegyszert a tisztításkor!
Ez kárt tehet a műanyagban.

Szemétbe helyezés

Amennyiben bármilyen okból arra kényszerül, hogy a készüléket ki kell dobni, mert az használhatatlanná vált, kérjük minden esetben vegye figyelembe az ide vonatkozó törvényi szabályozásokat. (Pl. elektronikai szemétre vonatkozó, műanyag szemétre vonatkozó szabályozások stb.)

Hibaelhárítás

Hiba	Ok	Elhárítás
A motor nem indul, a Státusz LED nem villan fel.	1. Az elemek lemerültek. 2. Az elemek nem megfelelően lettek behelyezve.	1. Cserélje ki az elemeket. 2. Helyezze be megfelelően az elemeket
A motor nem indul, a Státusz LED pirosan világít.	1. A vevő a távirányító hatósugarán kívül van. 2. Az vevő üzemen kívül van, vagy meghibásodott.	1. Csökkentse a távolságot a távirányító és a vevő között. 2. Kapcsolja be, vagy cserélje ki a vevőt.
A motor nem a megfelelő irányba közlekedik	Az irányok rosszu lettek beprogramozva.	Törölje a távirányítót és programozza újra.

Javítás

Amennyiben nem sikerült elhárítania a hibát, kérjük, minden esetben keresse fel szakszervizünket! Amikor kapcsolatba lép a szervizzel midig adja meg a termék pontos leírását és a gyári számát.

A következő információkat kérhetik Öntől:

- Gyári szám
- Termékleírás
- Hiba fajtája
- Egyéb kisérijelenségek
- Saját sejtése a hiba okára vonatkozóan
- A hibával kapcsolatos egyéb, nem szokványos jelenség

Szervizcím:

elero GmbH
Antriebstechnik
Linsenhofer Straße 59-63
D-72660 Beuren
Fon: +49 (0) 7025 13-01
Fax: +49 (0) 7025 13-212
www.elero.com

Látogassa meg weboldalunkat
és lépjen kapcsolatba velünk a
www.elero.com